

Offerte aanvraagformulier voor:

Loden Mantel t.b.v. WCD - Enkel

Uw aanvraag:		Uw gegevens:	
Loden Mantel t.b.v. WCD		Bedrijfsnaam:	
Looddikte:		Plaats:	
Aantal:		Contactpersoon:	
		Telefoonnummer:	
Afleverplaats:		Faxnummer:	
Gewenste Leverdatum:		E-mail:	

Vul hier de maten in:

A: _____ CM

B: _____ CM

C: _____ CM

D: _____ CM

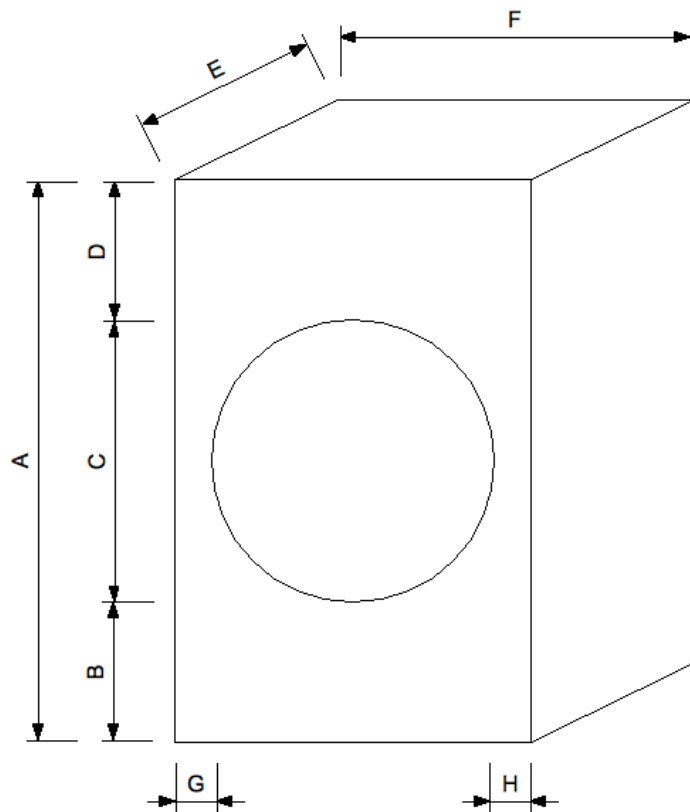
E: _____ CM

F: _____ CM

G: _____ CM

H: _____ CM

Opmerkingen:



Fax dit formulier naar 078-6184548

www.lood.nu